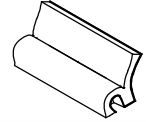
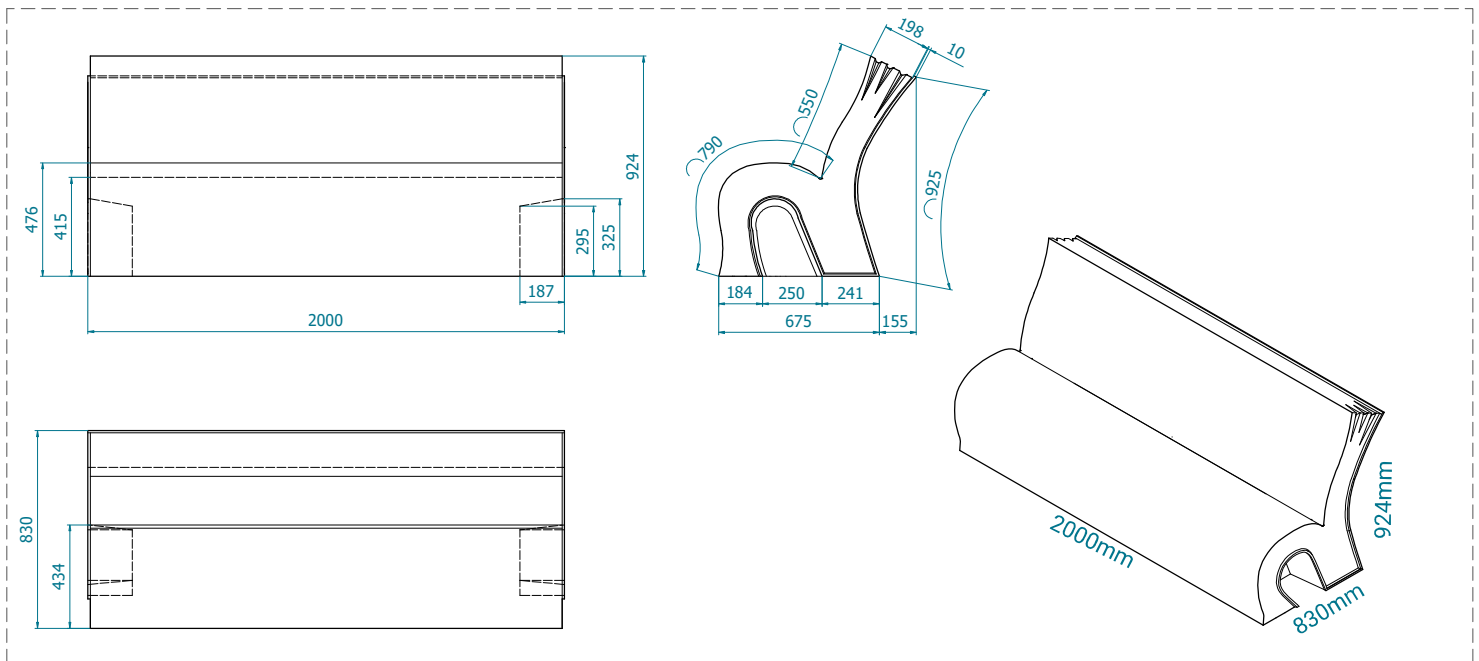


Características Técnicas

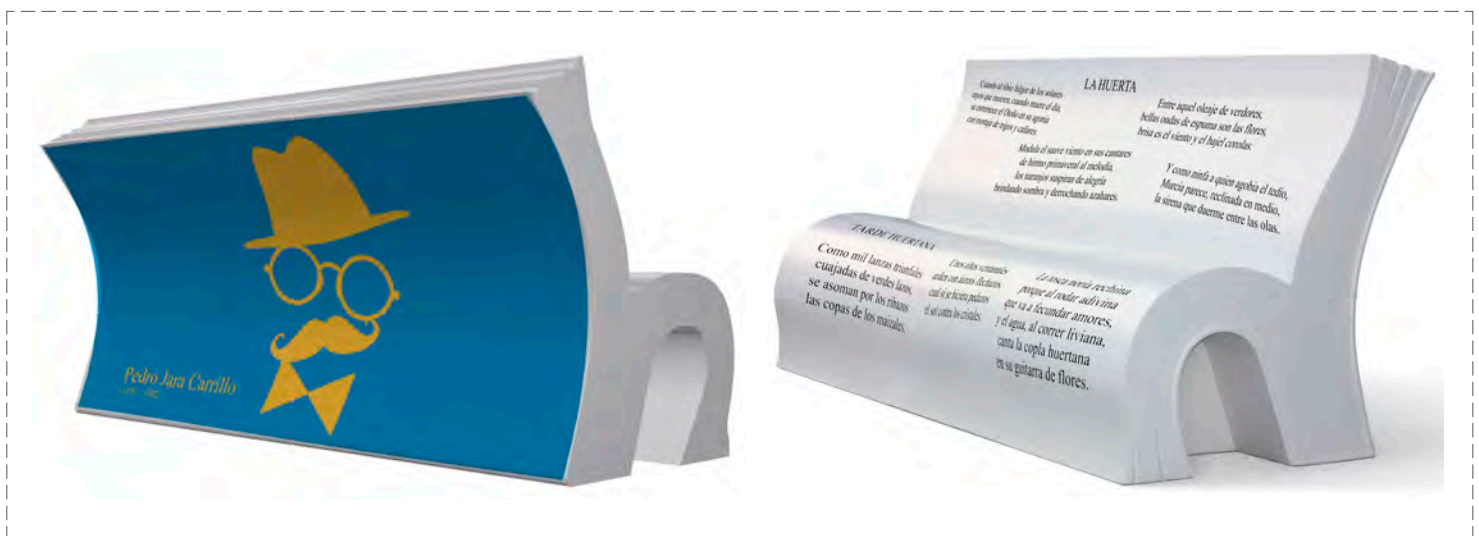

 Distribuidor en Canarias: www.ferreterialucasmolina.com

| | | |
|--------------------------|--|----------|
| HA-30N/mm ² | CEM II 42,5 R | B 500 SD |
| 2000 x 830 x 924 mm (±5) | | |
| 1500 kg | | |
| Acabado | Liso antigrafiti o sin tratar. | |
| Color | Consultar carta de colores. (Pulse Aquí) | |
| Fijación | Apoyado sin anclaje o mediante resina epoxi. | |
| Manipulación | Mediante horquillas elevadoras o eslingas de poliéster. | |
| Observaciones | - | |

Planimetría



Axonometría



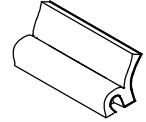
NOTA

Se realiza control de calidad interno en laboratorio de fábrica y externo a través de laboratorios de ensayos homologados. Montalbán y Rodríguez S.A. tiene implantado un sistema de gestión de la calidad según Norma UNE-EN ISO 9001:2015. Las especificaciones indicadas en esta ficha pueden sufrir modificaciones como consecuencia de cambios en la normativa vigente o bien por la mejora de alguna de sus características.

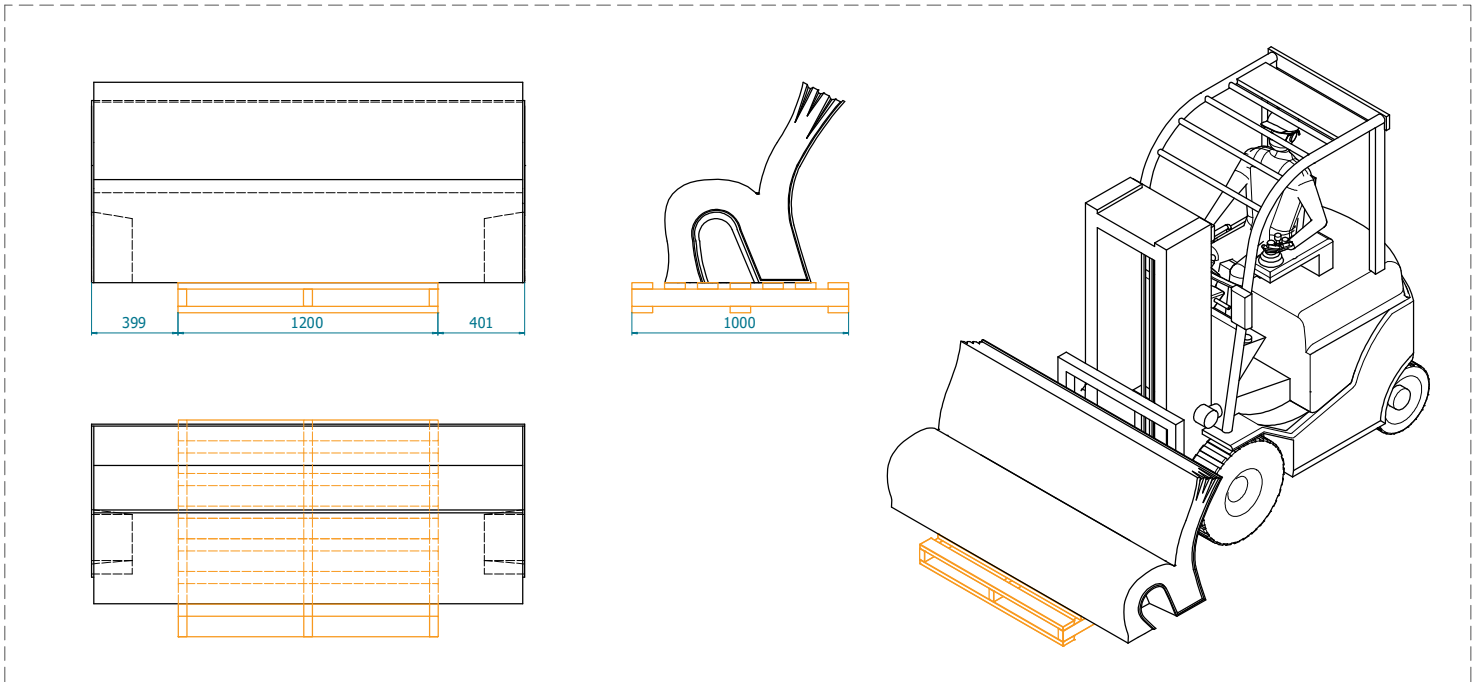


Avenida Agustín Fuentes s/n,
30565 Las Torres de Cotillas (Murcia)
Apartado de Correos 84
(+34) 968 626 733
clientes@montalbanyrodriguez.com
www.montalbanyrodriguez.com

Detalle de Paletizado

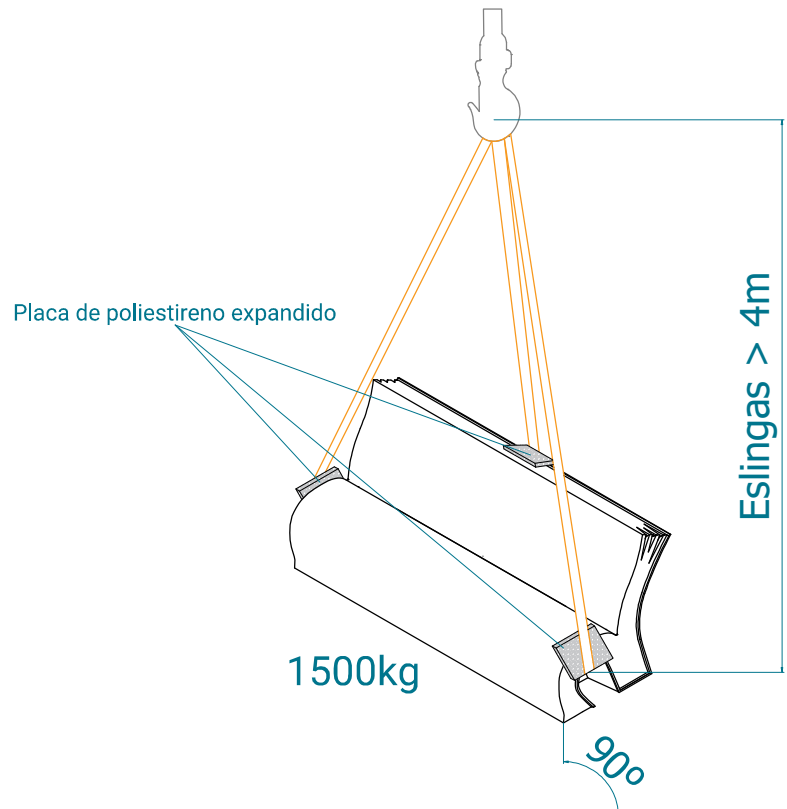
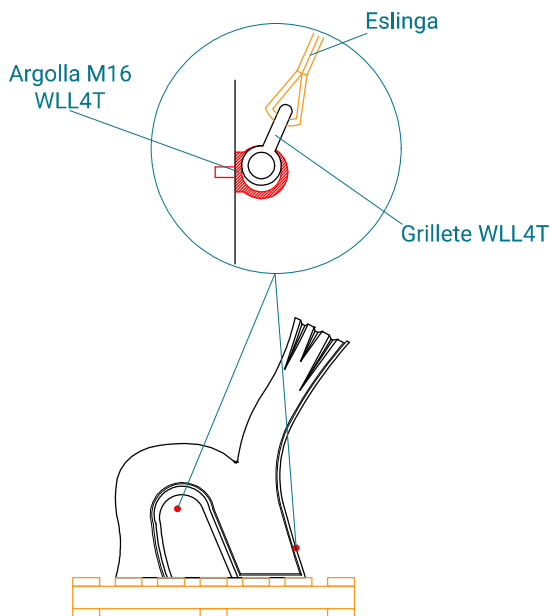


Distribuidor en Canarias: www.ferreterialucasmolina.com



Detalle de Manipulación y Colocación

Pieza provista de 3 casquillos para manipulación mediante eslingas planas de carga 2000kg. (Ancho de eslinga de 60mm)

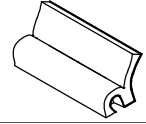


NOTA

Se realiza control de calidad interno en laboratorio de fábrica y externo a través de laboratorios de ensayos homologados. Montalbán y Rodríguez S.A. tiene implantado un sistema de gestión de la calidad según Norma UNE-EN ISO 9001:2015. Las especificaciones indicadas en esta ficha pueden sufrir modificaciones como consecuencia de cambios en la normativa vigente o bien por la mejora de alguna de sus características.



Avenida Agustín Fuentes s/n,
30565 Las Torres de Cotillas (Murcia)
Apartado de Correos 84
(+34) 968 626 733
clientes@montalbanyrodriguez.com
www.montalbanyrodriguez.com



Este banco invita a ser intervenido gráficamente mediante técnicas como el grafiti, la pintura mural, el estarcido o con vinilos añadiendo textos.

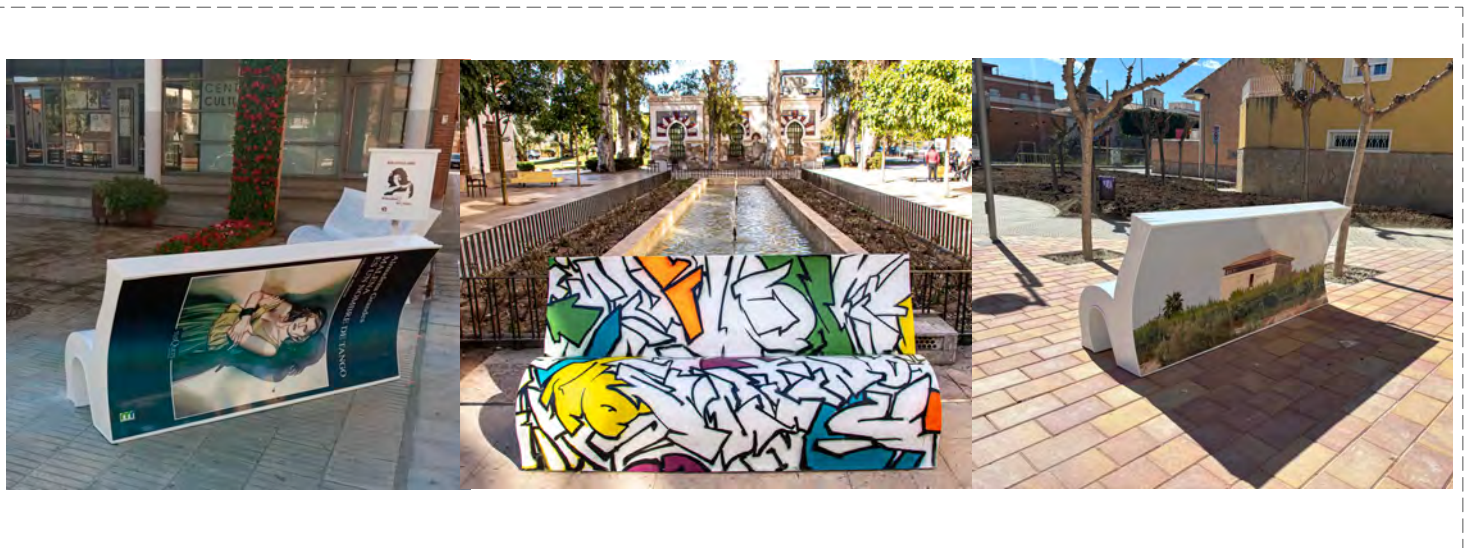
El diseño de mobiliario urbano como soporte para la intervención artística es una tendencia que puede verse actualmente en multitud de proyectos que mezclan cultura, arte y espacio público.

Se pueden mencionar como ejemplos relevantes los famosos *Books about Town* en Londres, la exposición *Public Art Fund* en New York o el proyecto para divulgar la poesía turca en Estambul.



*Fotografías de intervenciones artísticas en Reino Unido (Londres) y Turquía (Estambul). Fuentes: National Literacy Trust, Wild in Art y The Guardian.

A continuación, se muestran fotografías de bancos fabricados con acabado en vinilo y en grafiti.



**Fotografías de intervenciones en Azuqueca de Henares (Zaragoza), Centro Párraga (murcia), Ayuntamiento de Alguazas (Murcia). Fuente: elaboración propia.

NOTA

Se realiza control de calidad interno en laboratorio de fábrica y externo a través de laboratorios de ensayos homologados. Montalbán y Rodríguez S.A. tiene implantado un sistema de gestión de la calidad según Norma UNE-EN ISO 9001:2015. Las especificaciones indicadas en esta ficha pueden sufrir modificaciones como consecuencia de cambios en la normativa vigente o bien por la mejora de alguna de sus características.



Avenida Agustín Fuentes s/n,
30565 Las Torres de Cotillas (Murcia)
Apartado de Correos 84
(+34) 968 626 733
clientes@montalbanyrodriguez.com
www.montalbanyrodriguez.com